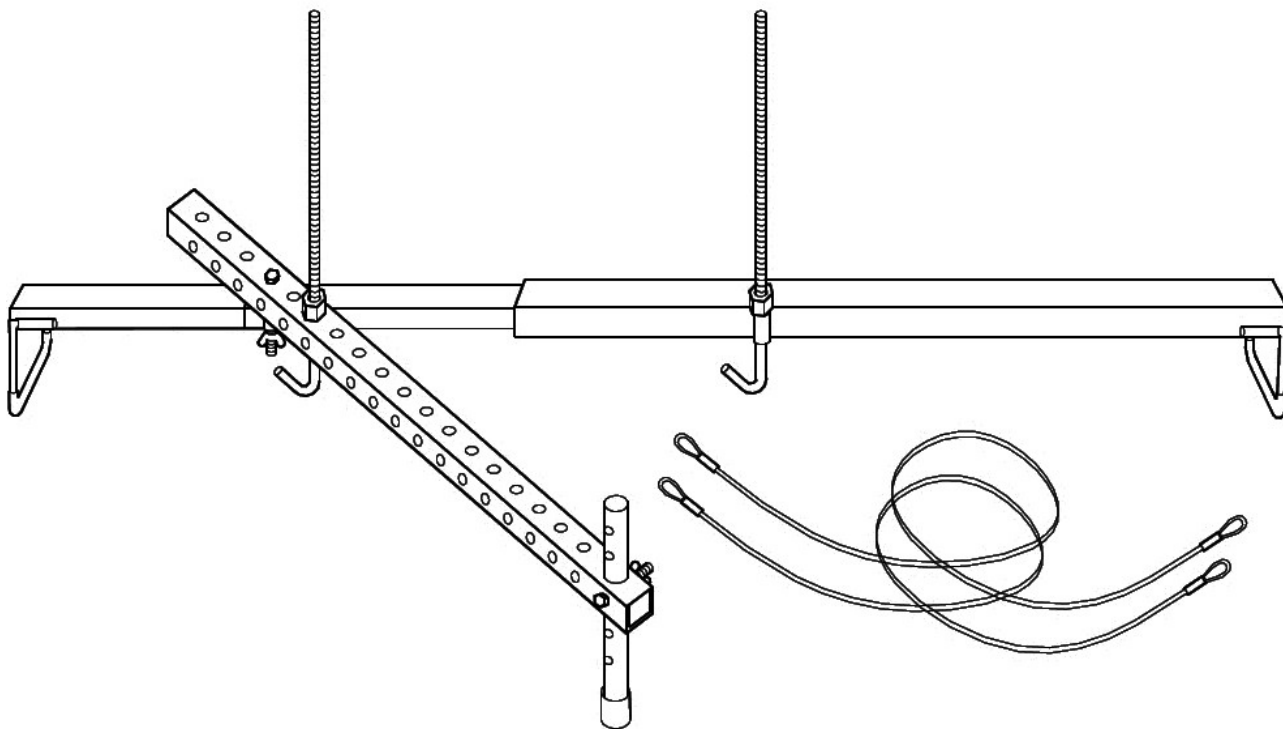


BGS 8515

Supporto a 3 punti per il motore

Manuale d'istruzioni



Conservare queste istruzioni. Per la vostra sicurezza, leggere, capire e seguire le informazioni contenute all'interno. Il proprietario e l'operatore devono essere a conoscenza di questo prodotto e delle procedure per operare in sicurezza prima di usare il prodotto. Istruzioni e informazioni di sicurezza si devono dare all'operatore in lingua madre prima di autorizzare l'uso di questo prodotto. Essere certi che l'operatore abbia capito a fondo i pericoli inerenti associati con l'uso e il l'uso improprio del prodotto. Se c'è qualsiasi tipo di dubbio come la sicurezza e l'uso adeguato di questo prodotto come sottolineato in questa fabbrica autorizzata, rimuoverlo dal servizio. Controllare prima di ogni uso. Non usare se ci sono parti rotte, piegate, spaccate o altrimenti danneggiate (etichette incluse). I proprietari e gli operatori di questa attrezzatura devono essere consapevoli che l'uso di questa attrezzatura può richiedere speciali corsi e conoscenze. Si raccomanda un controllo annuale fatto da un personale qualificato e che non ci sia nessuna parte mancante o decalcomanie danneggiate, etichette di avvertenza/sicurezza o segni devono essere sostituiti solo da una fabbrica autorizzata. Qualsiasi barra trasversale per il motore che appare danneggiata in qualsiasi modo, logorata o che opera in modo anormale deve essere rimossa dal servizio immediatamente.

DESCRIZIONE DEL PRODOTTO

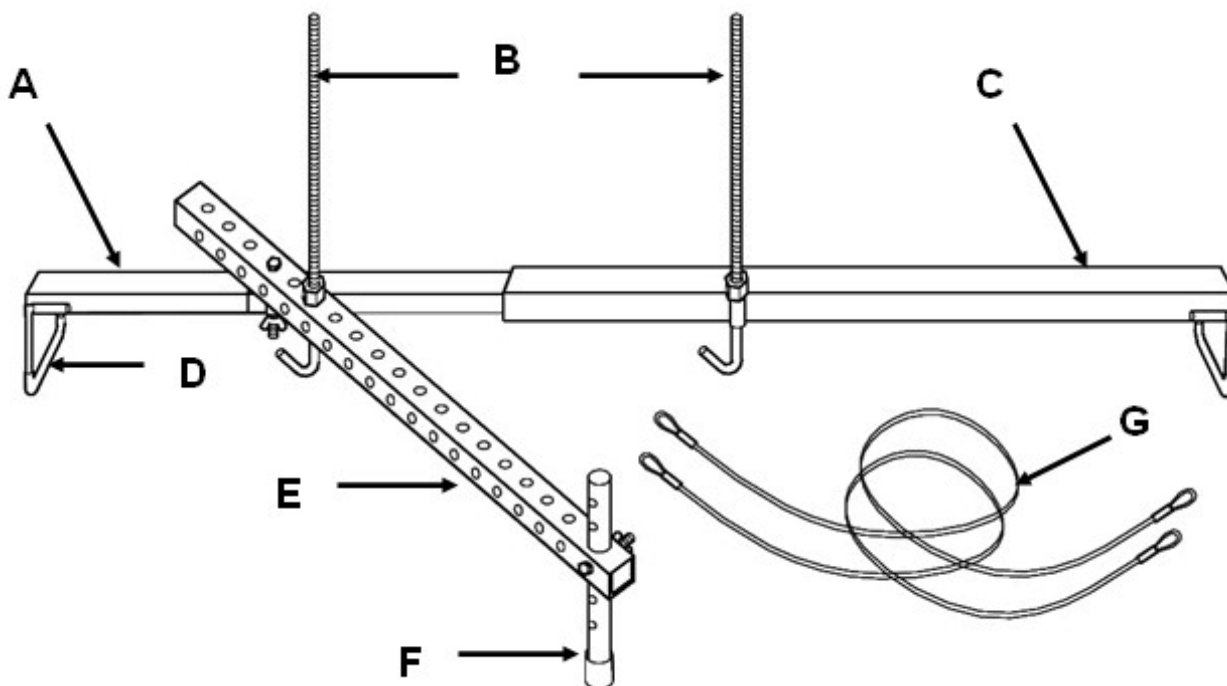
La barra trasversale per il motore è designata per supportare in modo sicuro un motore fino a 317 kg. Aiuta la rimozione trans assiale facilmente supportando il motore del veicolo con la guida nella ruota anteriore. La struttura in acciaio aiuta ad impedire deformazioni o rotazioni. Secondo gli standard della fabbrica si assicurano sicurezza, resistenza e stabilità.

SPECIFICHE

Modello	Capacità	Espansione di profondità	Lunghezza del filetto del gancio	Peso di spedizione
8515	317 kg	da 96,5 cm a 154,9 cm	31,75 cm	12 kg

PRIMA DELL'USO

- 1 Verificare che il prodotto e l'applicazione siano compatibili.
- 2 Prima di usare questo prodotto, leggere completamente il manuale dell'operatore e familiarizzare a fondo con il prodotto e i pericoli associati all'uso improprio.
- 3 Controllare prima di ogni uso. Non usare se si notano componenti piegati, rotti o spaccati.
- 4 Assicurarsi che tutte le parti si muovano liberamente.



A Prolunga dell'asta

B Ganci filettati

C Asta

D Gambo dell'asta

E Braccio del supporto

F Gambo regolabile

G Cavo

AVVERTENZA

Studiare, capire, e seguire tutte le istruzioni fornite prima di provare ad usare questa attrezzatura.

- Non superare la capacità calcolata.
- Non superare la profondità massima.
- Non camminare mai sotto carichi sospesi per qualsiasi ragione.
- Assicurarsi che il motore sia supportato in modo sicuro prima di ogni riparazione.
- Non usare questo dispositivo per altri scopi al di fuori di quelli previsti.
- Questo prodotto non deve essere alterato.
- Non prestare attenzione a queste indicazioni si possono avere lesioni personali e/o danni a proprietà.

ASSEMBLAGGIO

1 Inserire l'ampia gamba (N. 13) nel tubo saldato all'estremità dell'asta (N. 1) e la stretta gamba (N. 14) nella prolunga dell'asta (N. 2).

2 Far scivolare l'adattatore di trasferimento (N. 11) oltre l'estremità della prolunga dell'asta (N. 2) con il tubo verso di voi.

3 Inserire la prolunga dell'asta (N. 2) nel braccio (N. 1). **NOTA:** la barra trasversale per il motore può essere usata con o senza il braccio di supporto, dipende dal carico supportato.

4 Per usarlo senza braccio di supporto: legare entrambi gli uncini filettati (N. 3) al tubo saldato sul braccio e trasferire l'adattatore con il dado esagonale sulla canna (N. 7). Mettere tutto il dado esagonale filettato (N. 7) giù verso la porzione del gancio e tenerlo fino a quando è necessario.

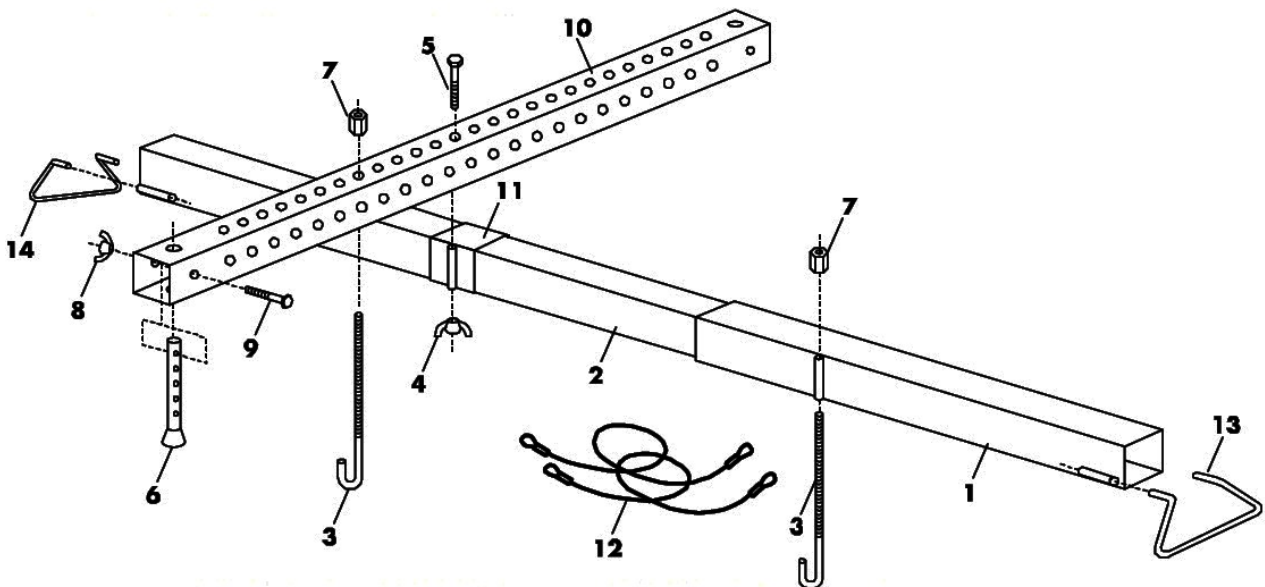
5 Per usarlo con il braccio di supporto:

(a) inserire la zampa regolabile (N. 6) verso il braccio di supporto (N. 10), poi stringere con un bullone di M8 x 65 e il dado a farfalla (N. 9 & 8). Non stringere totalmente il dado a farfalla siccome può essere necessario regolare l'altezza una volta che la barra trasversale per il motore del veicolo sia posizionata sopra il compartimento del motore del veicolo.

(b) Dopo aver determinato la lunghezza del braccio del supporto di cui si ha bisogno, collegare il braccio di supporto (N. 10) per trasferire l'adattatore (N. 11) sulla prolunga dell'asta con un bullone M12x 120 e un dado a farfalla (N.5 & 4). Ancora, non stringere totalmente siccome si possono richiedere delle regolazioni all'altezza.

(c) Prima di posizionare la barra trasversale per il motore sopra il compartimento del motore, installare i 2 ganci filettati (N. 3) forniti. Inserire un gancio al tubo saldato sull'asta (N. 1) e chiudere con il dado esagonale canna. Mettere tutto il dado esagonale filettato giù (N. 7) verso la parte del gancio e tenerlo fino a quando è necessario. Poi, trovare la migliore posizione sul braccio di supporto per il secondo uncino e installarlo nella stessa maniera.

6 Ora la barra trasversale per il motore è pronta per l'uso.



OPERAZIONE

1 Determinare il luogo dei due bulloni di supporto del motore sul vostro veicolo. Poi posizionare la barra trasversale per il motore direttamente sopra questi due bulloni.

2 Regolare la prolunga dell'asta (N. 2) per assicurarsi che entrambe le zampe (N. 13 & 14) siano sistemate dentro il paraurti del compartimento del motore. **PRECAUZIONE:** se i bordi del paraurti sono più di 155 cm a parte, la barra trasversale per il motore non deve essere utilizzata. Non estendere oltre il designato segno (155 cm) siccome l'eccessiva estensione di questa unità può compromettere i 317 kg. Capacità. Questa potrebbe causare alla barra di supporto per il motore un crollo, facendo risultare lesioni personali o danni alla proprietà.

3 Regolare per assicurarsi che il braccio di supporto (N. 10) sia nella corretta posizione. La punta in gomma della zampa regolabile (N. 6) deve essere su una superficie pari, rinforzata capace di supportare il peso del motore. Stringere sia i dadi a farfalla (N. 4 & 8) per chiudere bene la zampa regolabile (N. 6) e il braccio di supporto (N. 10).

4 I ganci filettati più bassi (N. 3) verso la corretta posizione. Assicurarsi che i ganci siano direttamente oltre i bulloni di supporto o sostegno del motore; quindi il motore non oscilla quando il veicolo è disassemblato.

5 Collegare le estremità annodate dei due cavi d'acciaio annodati di 317,5 cm (N. 12) ai bulloni di supporto del motore sul motore e il nodo a metà dei cavi annodati sopra i ganci. Se il motore che viene supportato è equipaggiato con sostegni per sollevare il motore, agganciare i ganci (N. 3) direttamente nei sostegni per sollevare il motore per una protezione extra. Nota: usare solo viti classificate di grado 5 o più alto come i bulloni di supporto per il motore.

6 Stringere i dadi esagonali della canna (N. 7) su entrambi i ganci fino a quando i cavi siano stretti o i dadi esagonali siano stretti alla barra di supporto.

7 Controllare doppiamente che il motore sia adeguatamente supportato prima di disassemblare il veicolo.

MANUTENZIONE

Controllare periodicamente la barra trasversale per il motore. Assicurarsi che tutte le parti si muovano liberamente. Per aiutarvi a evitare ruggine, pulire dando una strofinata e/o soffiare a secco dopo ogni uso. Se compare della ruggine, l'area è soggetta a sabbia e coprire con un'adatta utile tinta. Immagazzinare la barra trasversale per il motore in un'area pulita e asciutta.